

# GAZ 3000 W

ZS/ZW 24-2 DH AE



**BOSCH**

Рекомендации по отводу дымовых газов

# Содержание

<b>1</b>	<b>Пояснения символов и указания по технике безопасности</b> .....	<b>3</b>
1.1	Пояснения символов .....	3
1.2	Указания по технике безопасности .....	3
<b>2</b>	<b>Применение</b> .....	<b>4</b>
2.1	Введение .....	4
2.2	Комбинации принадлежностей для отвода дымовых газов .....	4
<b>3</b>	<b>Монтаж и настройка</b> .....	<b>6</b>
3.1	Указания по монтажу .....	6
3.2	Пояснения символов на монтажных схемах .....	6
3.3	Выбор дроссельной шайбы .....	7
3.3.1	Горизонтальный отвод дымовых газов с AZ 388, AZ 389 (рис. 7) и AZ 395 (рис. 10, 11). .....	7
3.3.2	Вертикальный отвод дымовых газов с AZ 396 (рис. 13, 14) .....	7
3.3.3	Раздельный (двухтрубный) отвод дымовых газов с AZ 468 .....	8
3.4	Проверка рабочего давления .....	9
3.5	Оценка соответствия дроссельной шайбы с помощью замера CO <sub>2</sub> .....	9
<b>4</b>	<b>Горизонтальный отвод дымовых газов (AZ 388, AZ 389, AZ 395)</b> .....	<b>10</b>
4.1	Минимальные монтажные размеры .....	10
4.2	Монтаж (AZ 388 или AZ 389) .....	10
4.2.1	Монтаж (AZ 395) .....	11
4.3	Установка дроссельной шайбы .....	12
<b>5</b>	<b>Вертикальный отвод дымовых газов (AZ 396)</b> .....	<b>13</b>
5.1	Минимальные монтажные размеры .....	13
5.2	Монтаж .....	14
5.3	Указания по монтажу труб через крышу .	16
<b>6</b>	<b>Раздельная система отвода дымовых газов (AZ 468)</b> .....	<b>17</b>
6.1	Минимальные установочные размеры . .	17

# 1 Пояснения символов и указания по технике безопасности

---

## 1.1 Пояснения символов

---



**Указания** отмечаются в тексте стоящим слева символом и выделяются горизонтальными линиями с двух сторон.

---

## 1.2 Указания по технике безопасности

Безупречная работа системы отвода дымовых газов обеспечивается только при соблюдении предписаний этой монтажной инструкции. Возможны изменения. Монтаж должен производиться только лицензированными специалистами. При монтаже газовых отопительных котлов должны соблюдаться предписания соответствующих инструкций по монтажу.

### При появлении запаха газа

- ▶ Отключить котел.
- ▶ Открыть окна и двери.
- ▶ Вызвать аварийную газовую службу.

### Монтаж, переоборудование

- ▶ Монтаж и переоборудование допускается только силами специализированного и сертифицированного монтажного предприятия.
- ▶ Не допускаются самовольные изменения дымоотводящих элементов.

## 2 Применение

### 2.1 Введение

Температура поверхности трубы воздуха для горения не превышает 85 °С. Поэтому, нет необходимости в специальных методах защиты воспламеняемых строительных материалов. Следует соблюдать местные нормы и правила, если они отличаются от вышеизложенных.

### 2.2 Комбинации принадлежностей для отвода дымовых газов

Системы отвода дымовых газов (с коаксиальной трубой) отопительных газовых котлов ZW24-2DHAЕ могут комбинироваться со следующими принадлежностями для отвода дымовых газов:

Обозначение		№ заказа
AZ 388	Основной комплект для горизонтального монтажа	7 716 050 063
AZ 396	Комплект для вертикального монтажа	7 716 050 071
AZ 390	Удлинитель трубы, 400 мм	7 716 050 065
AZ 391	Удлинитель трубы, 750 мм	7 716 050 066
AZ 393	Колено коаксиальной воздухоотводной трубы, 90°	7 716 050 068
AZ 394	Колено коаксиальной воздухоотводной трубы, 45°	7 716 050 069
AZ 395	Комплект для горизонтального монтажа с приспособлением для подключения к прибору	7 716 050 070
AZ 398	Принадлежность для монтажа на крыше (алюм.)	7 716 050 073
AZB 925	Принадлежность для монтажа на крыше	7 719 002 857
AZ 399	Комплект для горизонтального монтажа	7 716 050 074
AZ 392	Удлинитель коаксиальной трубы, 1500 мм	7 716 050 067
AZ 397	Вертикальный соединитель	7 716 050 072
AZB 923	Принадлежность для монтажа на крыше (красный)	7 719 002 855
AZ 401	Горизонтальный сифон конденсата	7 716 050 076
AZ 402	Вертикальный сифон конденсата	7 716 050 077

Таб. 1

В двухтрубных (раздельных) системах отвода дымовых газов отопительных газовых приборов ZW24-2DHAЕ могут комбинироваться со следующими принадлежностями для отвода дымовых газов:

Обозначение		№ заказа
AZ 468	Двухтрубный соединитель 80/80 с приспособлениями для подключения к прибору	7 716 050 079
AZ 409	Удлинитель дымоотводной трубы 500 мм	7 716 050 085
AZ 410	Удлинитель дымоотводной трубы 1000 мм	7 716 050 086
AZ 411	Удлинитель дымоотводной трубы 2000 мм	7 716 050 087
AZ 407	Колено 90°	7 716 050 083
AZ 408	Колено 45°	7 716 050 084
AZ 413	Труба отвода дымовых газов	7 716 050 089
AZ 405	Комплект для горизонтального двухтрубного монтажа	7 716 050 081
AZ 406	Вертикальный двухтрубный соединитель	7 716 050 082
AZ 404	Комплект для вертикального монтажа	7 716 050 080
AZ 398	Принадлежность для монтажа на крыше (алюм.)	7 716 050 073
AZ 399	Принадлежность для монтажа на крыше (чёрный)	7 716 050 074
AZ 403	Принадлежность для монтажа на крыше (универс.)	7 716 050 078
AZ 412	Сифон конденсата	7 716 050 088

Таб. 2

## 3 Монтаж и настройка

### 3.1 Указания по монтажу

- Максимально допустимая длина труб отвода дымовых газов и подачи воздуха для горения  $L_{max}$  приведена в таблице на стр. 7.
- Если горловина коаксиальной трубы укладывается в шахту ниже уровня земли, то в зимнее время могут происходить отключения отопительного котла из-за обледенения трубы. От такого способа отвода дымовых газов следует отказаться.

### 3.2 Пояснения символов на монтажных схемах



- ▶ Уплотнения отвода дымовых газов слегка смазать смазкой, не содержащей растворителей, например, вазелином (рис. 1).



- ▶ Принадлежности для отвода дымовых газов вставить до упора; в этом примере - на глубину 50 мм, (рис. 2).



- ▶ Просверлить два отверстия диаметром 3 мм в трубе подачи воздуха для горения. Максимальная глубина сверления 8 мм. Не повредите трубу отвода дымовых газов! (рис. 3).



- ▶ Закрепить трубное соединение прилагающимися винтами (рис. 4).

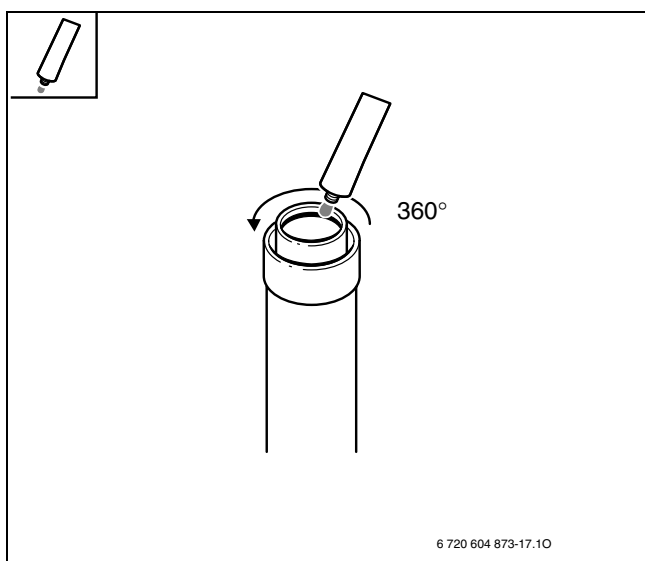


Рис 1

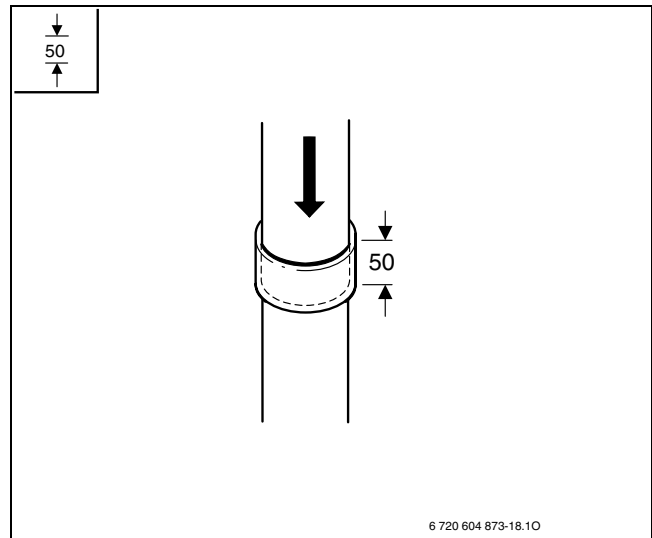


Рис 2

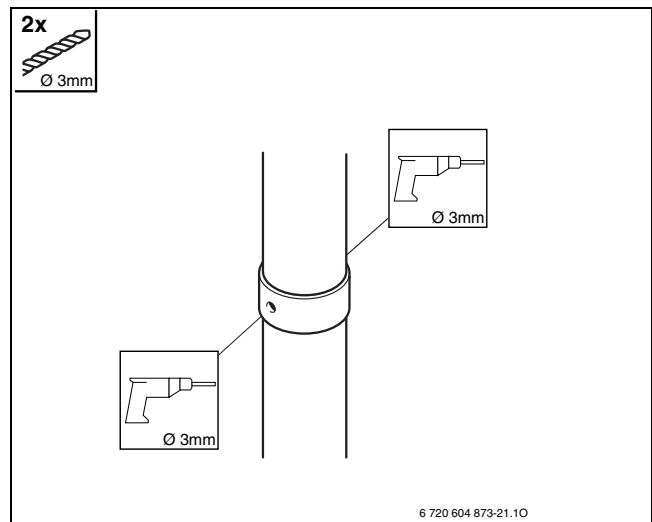


Рис 3

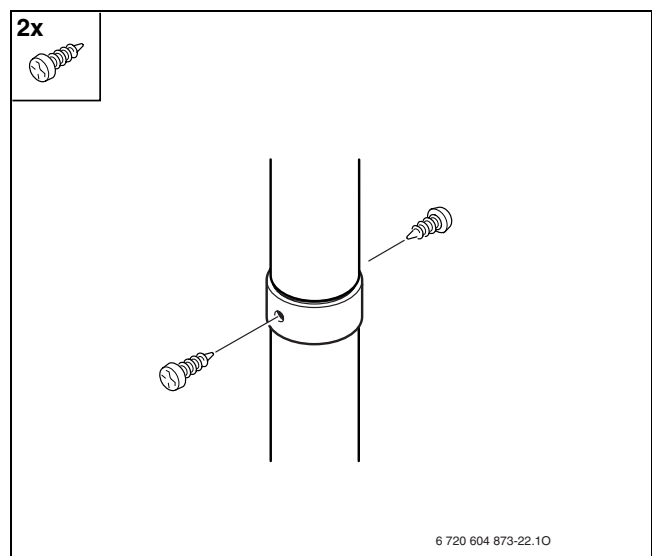




Рис 4

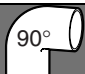

### 3.3 Выбор дроссельной шайбы

#### 3.3.1 Горизонтальный отвод дымовых газов с AZ 388, AZ 389 (рис. 7) и AZ 395 (рис. 10, 11).

 90°	L [мм]	L <sub>max</sub> [мм]	
1 x 90°	300 - 750	3400	Ø 78
	750 - 2500		Ø 80
	2500 - 3400		Ø 83
2 x 90°	300 - 750	3400	Ø 80
	750 - 2500		Ø 83
	2500 - 3400		Ø 86
3 x 90°	300 - 1000	3000	Ø 83
	1000 - 2000		Ø 86
	2000 - 3000		-----




Таб. 3

#### 3.3.2 Вертикальный отвод дымовых газов с AZ 396 (рис. 13, 14)

 90°	L [мм]	L <sub>max</sub> [мм]	
0 x 90°	≤ 2500	3850	Ø 76
	2750 - 3850		Ø 78
2 x 90°	≤ 750	1850	Ø 76
	750 - 1850		

Таб. 4

## 3.3.3 Раздельный (двухтрубный) отвод дымовых газов с AZ 468

		$L_{\min}$ трубы отвода дымовых газов, м	$L_{\max}$ трубы отвода дымовых газов, м	$L_{\min}$ трубы подачи воздуха, м	$L_{\max}$ трубы подачи воздуха, м	
<b>Исполнение В<sub>22</sub>, подача необходимого для горения воздуха из помещения установки, вертикальный отвод дымовых газов</b>						
0 x 90°	–	1,3	12,3	–	–	Ø 74
2 x 90°		1,3	12,3			Ø 76
<b>Исполнение В<sub>32</sub>, подача необходимого для горения воздуха из помещения установки, горизонтальный отвод дымовых газов</b>						
1 x 90°	–	1	12	–	–	Ø 75
3 x 90°		3	12			Ø 76
<b>Исполнение С<sub>12</sub>, горизонтальная подача необходимого для горения воздуха, горизонтальный отвод дымовых газов</b>						
1 x 90°	1 x 90°	1	10	0,15	8	Ø 76
1 x 90°	3 x 90°	1	9	3	6	
3 x 90°	1 x 90°	3	6	0,15	6	
3 x 90°	3 x 90°	3	3	3	3	
<b>Исполнение С<sub>52</sub>, горизонтальная подача необходимого для горения воздуха, вертикальный отвод дымовых газов</b>						
0 x 90°	1 x 90°	1,3	12,3	0,6	10	Ø 74
2 x 90°						Ø 76
<b>Исполнение С<sub>32</sub>, вертикальная подача необходимого для горения воздуха, вертикальный отвод дымовых газов</b>						
0 x 90°	0 x 90°	2,3	12,3	2,3	12,3	Ø 74

Таб. 5



### 3.4 Проверка рабочего давления



Если дроссельная шайба подобрана по приведенной выше таблице, то проверять рабочее давление необязательно.

Для достижения более высокого коэффициента полезного действия и максимальной полноты сгорания устанавливается дроссельная шайба. Выбор дроссельной шайбы осуществляется при помощи измерения перепада давления в нормальном режиме эксплуатации котла. Для этого подходящим измерительным прибором и с помощью Т-образной принадлежности измеряется давление на дифференциальном переключателе (рис. 5) (см. также инструкции по монтажу котлов ZW24-2DHAЕ).

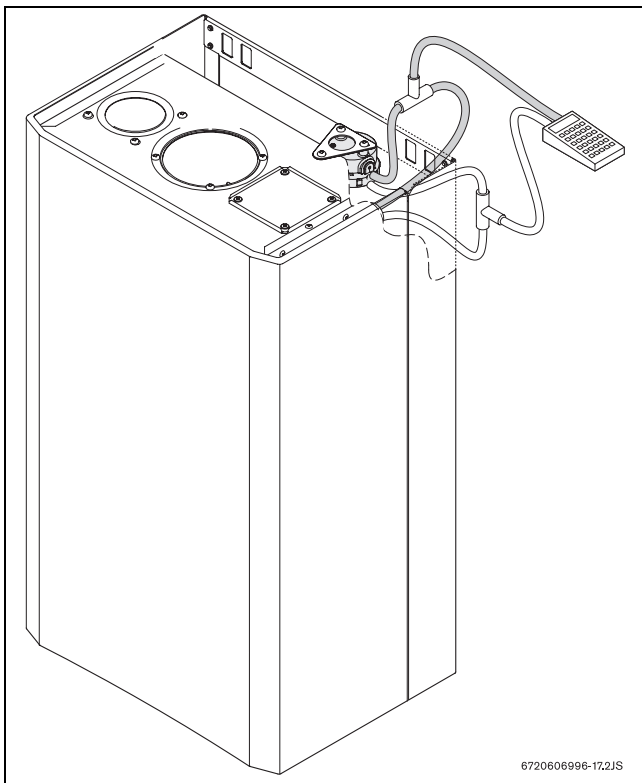


Рис 5

- ▶ Снять чёрный шланг с дифференциального переключателя давления и вновь присоединить его с помощью Т-образной принадлежности.
- ▶ Снять прозрачный шланг с дифференциального переключателя давления и вновь присоединить его с помощью Т-образной принадлежности.
- ▶ Измерить перепад давления на дифференциальном переключателе. Полученное значение должно быть  $\geq 1$  мбар.



Если перепад давления недостаточен, то следует установить дроссельную шайбу большего диаметра. Если перепад давления слишком высок, то следует использовать дроссельную шайбу меньшего диаметра.

- ▶ После замены дроссельной шайбы измерение следует повторить. Повторяйте данную операцию, пока перепад давления не будет  $\geq 1$  мбар.
- ▶ После успешного проведения измерений снять Т-образную принадлежность и присоединить шланги к дифференциальному переключателю давления: чёрный шланг сверху, прозрачный шланг - снизу.

### 3.5 Оценка соответствия дроссельной шайбы с помощью замера $\text{CO}_2$

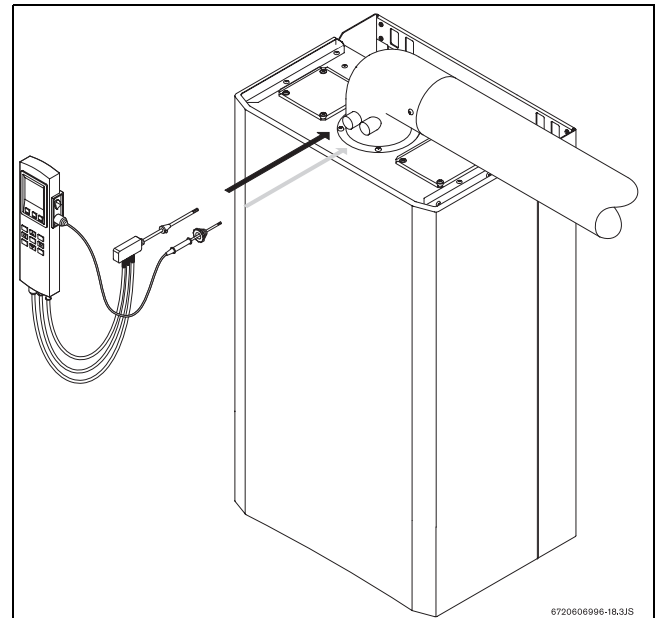


Рис 6

- ▶ Вывинтить заглушки из точек замера котла.
- ▶ Определить значение  $\text{CO}_2$  аппаратурой для измерения  $\text{CO}/\text{CO}_2$ .
- ▶ Если значение  $\text{CO}_2 \leq 7,5\%$ , то дроссельная шайба выбрана верно.
- ▶ Если значение  $\text{CO}_2$  выше, то следует выбрать дроссельную шайбу меньшего диаметра.
- ▶ После замены дроссельной шайбы замер уровня  $\text{CO}_2$  следует повторить. Повторяйте данную процедуру до достижения необходимых значений.
- ▶ После успешного проведения изменений снова завинтить заглушки на точках замера.

## 4 Горизонтальный отвод дымовых газов (AZ 388, AZ 389, AZ 395)

### 4.1 Минимальные монтажные размеры

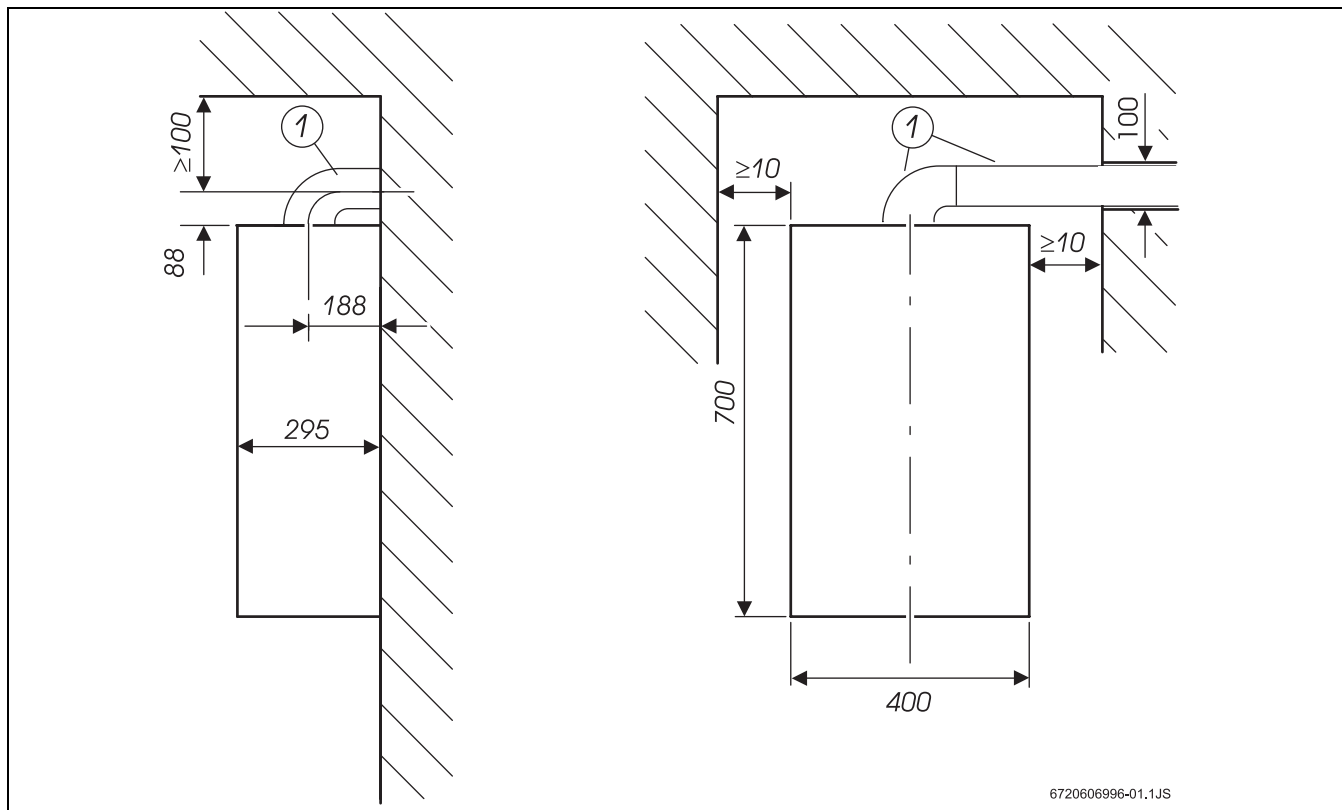


Рис 7

1: AZ 388 или AZ 389

### 4.2 Монтаж (AZ 388 или AZ 389)

- ▶ Сделать в стене отверстие диаметром 115 мм (см. таблицу глава 3.3). См. инструкции, прилагаемые к системе AZ...

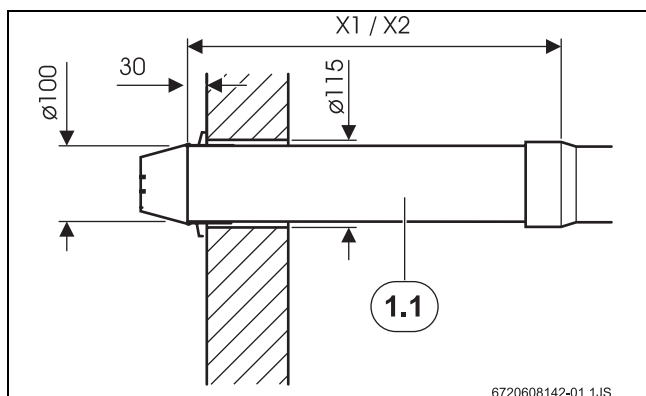


Рис 8

1.1: X1 = AZ 388 (телескопическая система 500 - 775 мм)  
X2 = AZ 389 (815 мм)

► Установить принадлежности для отвода дымовых газов.

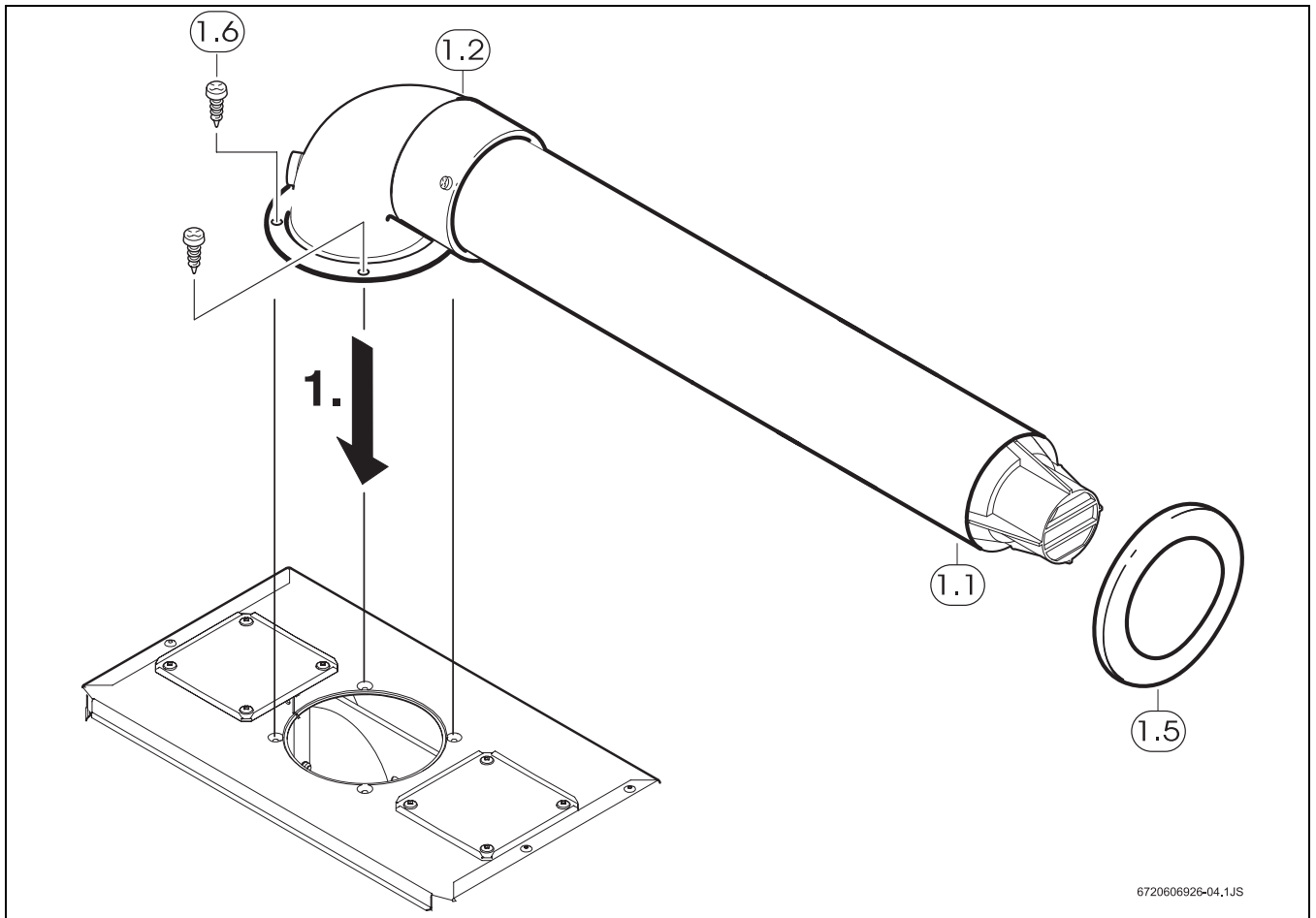


Рис 9

- 1.1: AZ 388 или AZ 389
- 1.2: Колено коаксиальной трубы (дымовые газы/воздух для горения), 90°
- 1.5: Подвесная шина для крепления на стене
- 1.6: Крепёжные винты

**4.2.1 Монтаж (AZ 395)**

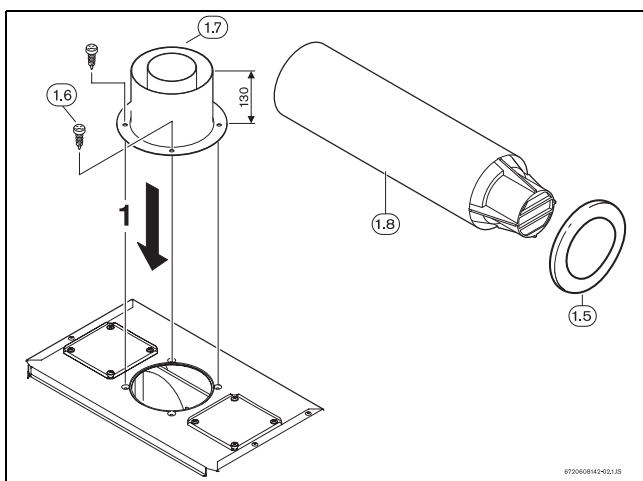


Рис 10

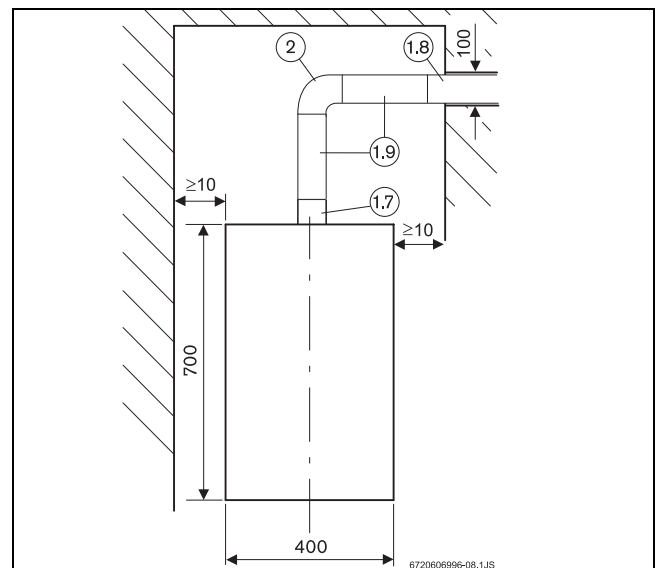


Рис 11

- 1.5: Подвесная шина для крепления на стене
- 1.6: Крепёжные винты
- 1.7: Переходник Ø 60/100
- 1.8: Выводная труба для дымовых газов
- 1.9: Выводная труба для дымовых газов AZ 390, 391
- 2: AZ 393

### 4.3 Установка дроссельной шайбы

Согласование различных принадлежностей отвода дымовых газов осуществляется с помощью дроссельных шайб, входящих в комплект поставки отопительного котла.

Используя данные таблицы 3 определить, требуется ли при данном монтаже (длина выводной трубы L, число изгибов коаксиальной трубы) взаимное согласование принадлежностей для отвода дымовых газов. Если это необходимо, то следует поступать следующим образом:

- ▶ Установить дроссельную шайбу (2) соответствующего диаметра на ту сторону вентилятора, где производится втягивание воздуха для горения.

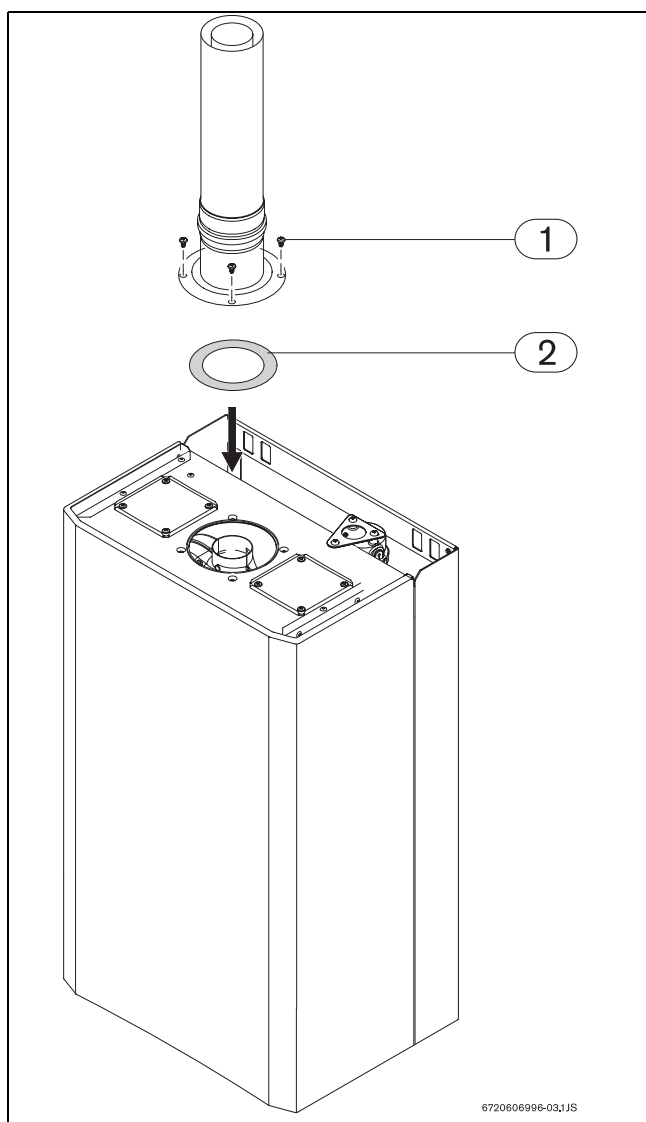


Рис 12

## 5 Вертикальный отвод дымовых газов (AZ 396)

### 5.1 Минимальные монтажные размеры

Горизонтальная крыша (использование комплекта AZ 398)

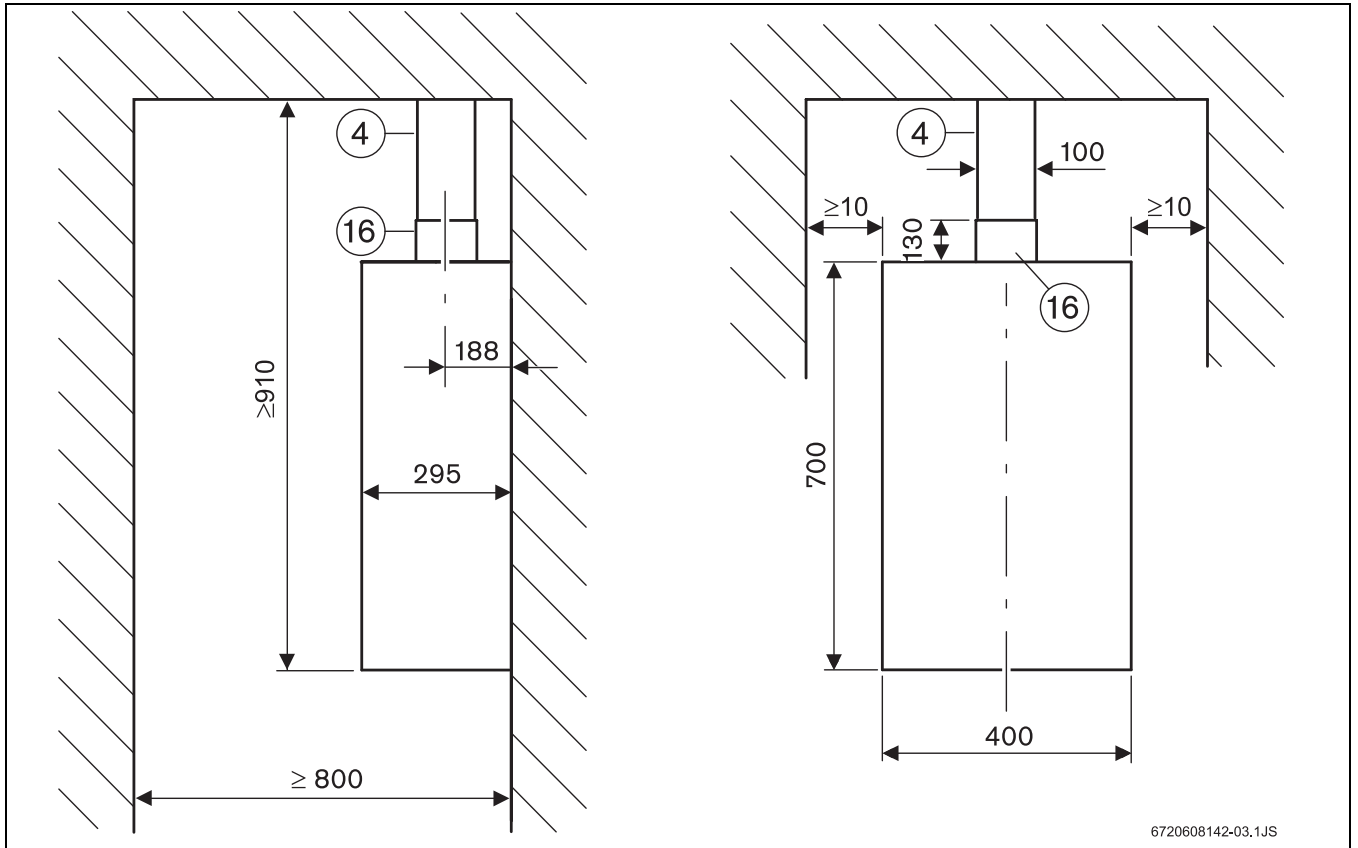


Рис 13

4: AZ 396

16: Переходник  $\varnothing$  60/100

## Наклонная крыша (использование комплекта AZ 399 или AZ 403)

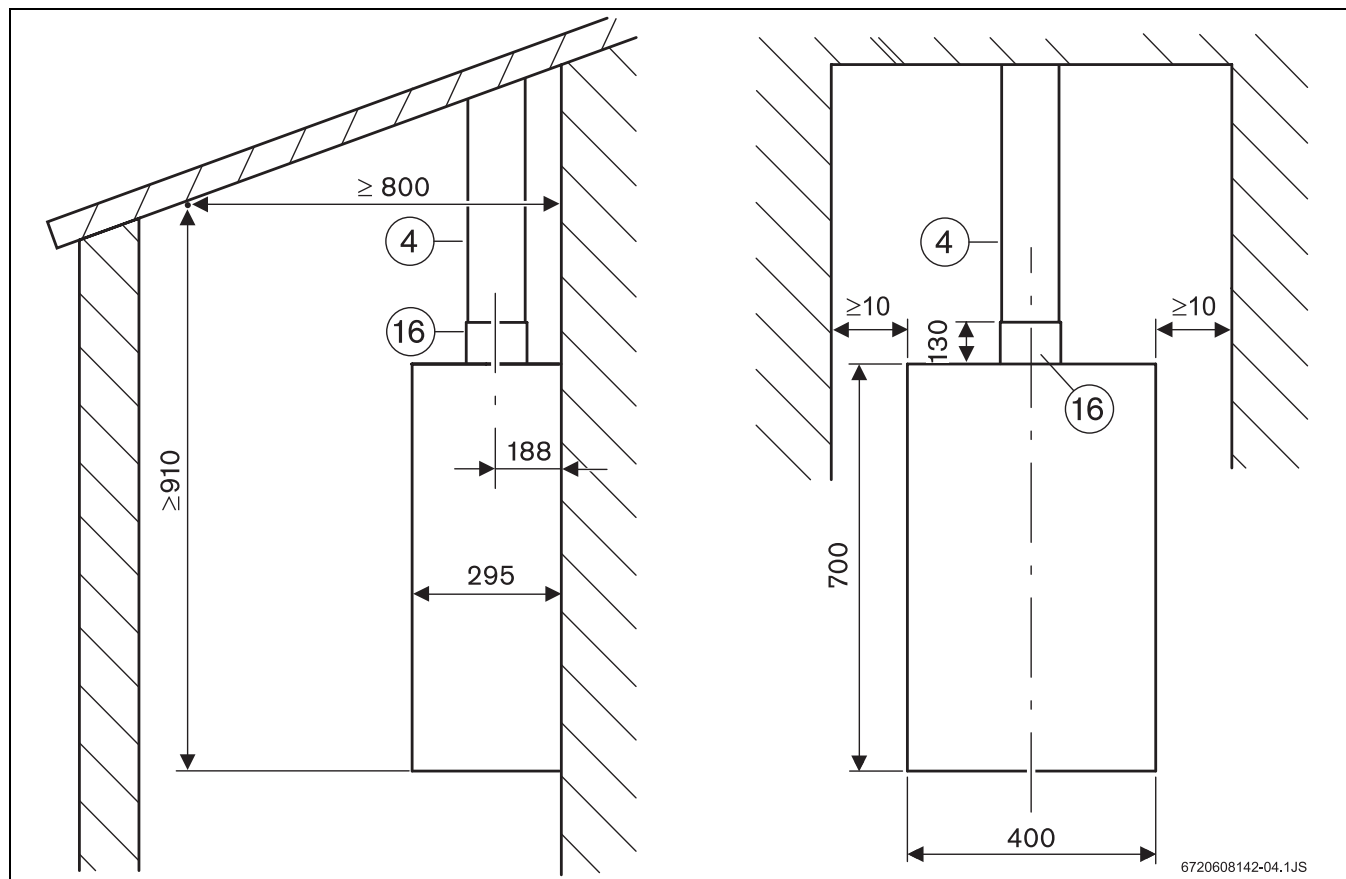


Рис 14

4: AZ 396

16: Переходник  $\varnothing$  60/100

- ▶ Снять соединитель (4.1).
- ▶ Подающую трубу воздуха для горения (4) обрезать под прямым углом на длину  $L_V = L_A - 47$ .

## 5.2 Монтаж

- ▶ В соответствии с предписаниями монтажной инструкции установить монтажную панель.
- ▶ Определить длину  $L_A$  выводной трубы (4).

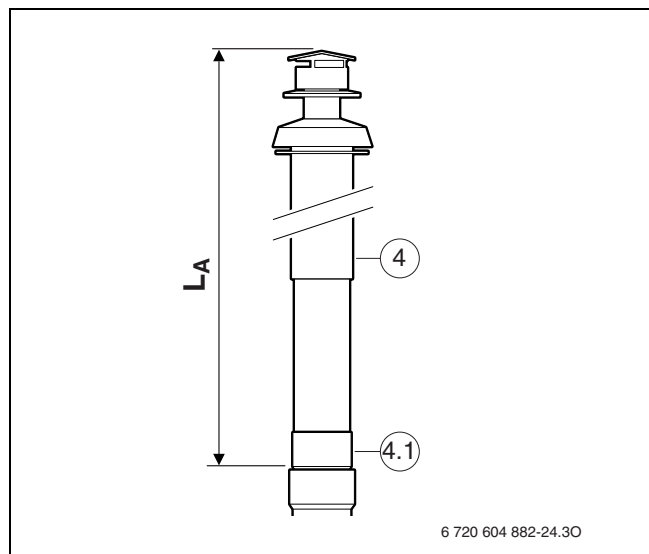


Рис 15

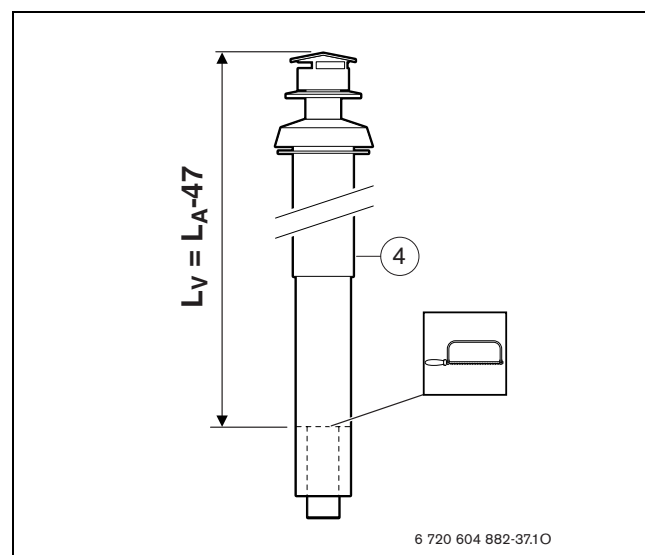


Рис 16

- ▶ Трубу для отвода дымовых газов (4) обрезать под прямым углом на длину LA.

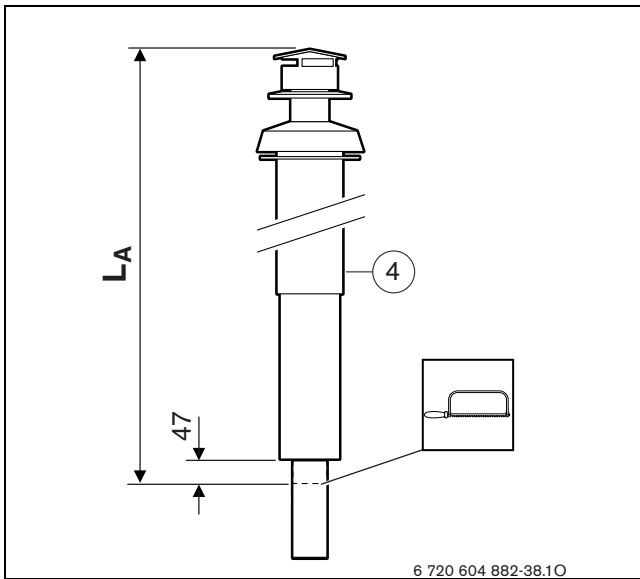


Рис 17

- ▶ Кромки обрезанной трубы зачистить напильником.

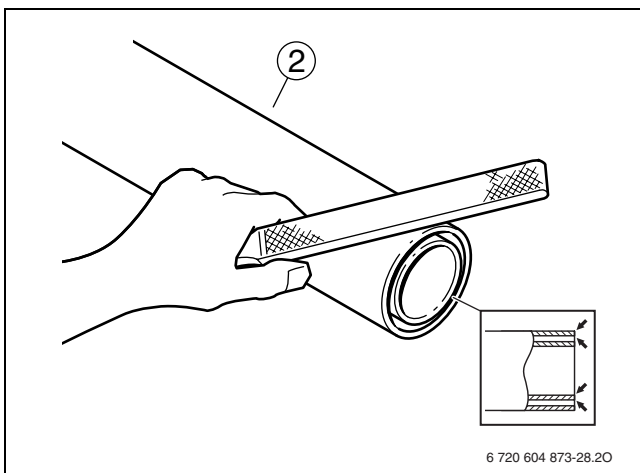


Рис 18

- ▶ Установить соединитель (4.1) согласно инструкции.

- ▶ Установить принадлежности для отвода дымовых газов.

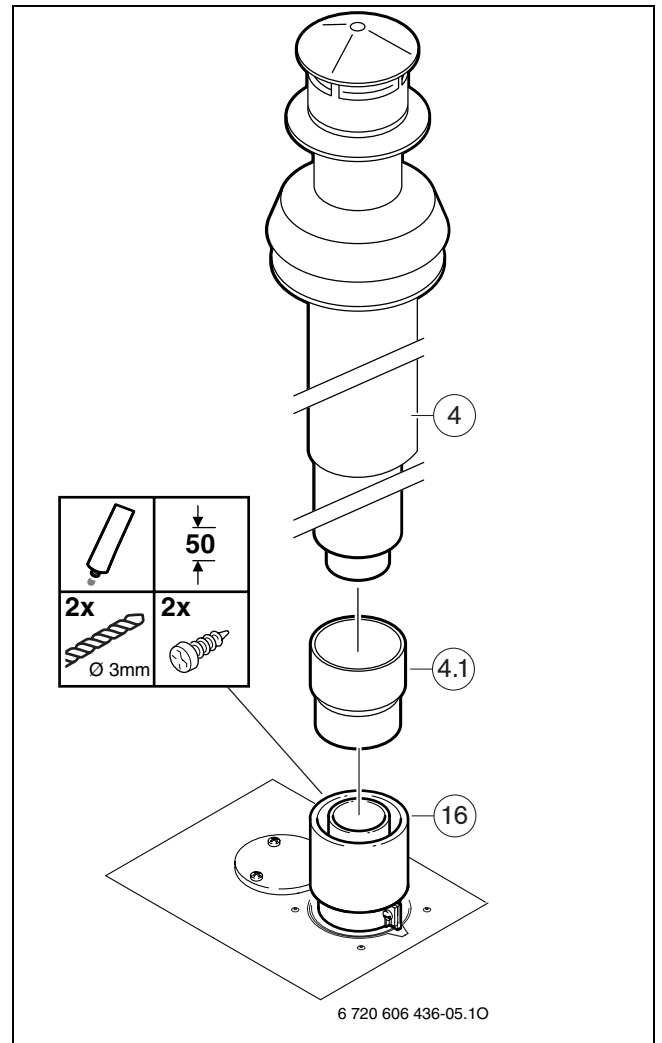


Рис 19

### 5.3 Указания по монтажу труб через крышу

#### Наклонная крыша

Монтаж AZ 396 в случае наклонных крыш осуществляется с использованием выводных принадлежностей фирмы Junkers для наклонных крыш (AZ 399 or AZ 403).

- Уклон крыш должен составлять 25° - 50°

Установочные размеры:

<b>Z</b>	≥ 400, для заснеженных регионов ≥ 500
<b>α</b>	≤ 50°, для заснеженных регионов ≤ 40°

Таб. 6

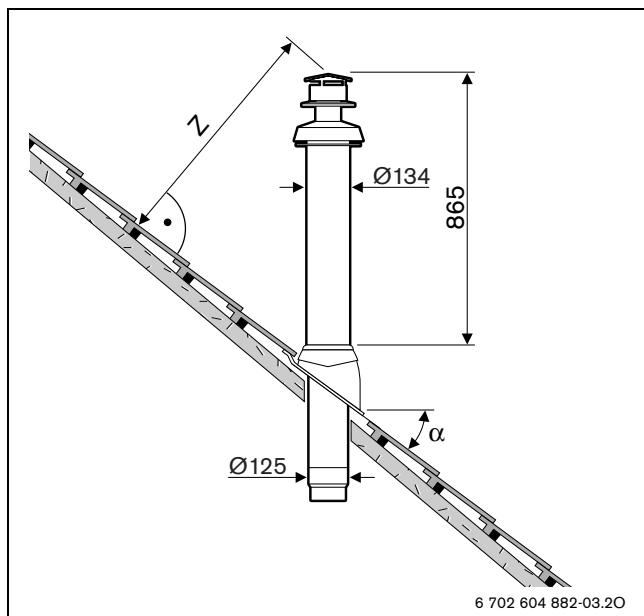


Рис 20

#### Горизонтальная крыша

Монтаж AZ 396 в случае плоских крыш осуществляется с использованием выводных принадлежностей фирмы Junkers для горизонтальных крыш (AZ 398).

- Клеевую принадлежность (17) склеить с полимерным покрытием кровли или залить в перекрытие крыши. Использование незафиксированной принадлежности не допускается.
- Принадлежность AZ 398 нельзя использовать для тёплых крыш.

Установочные размеры:

	Горючие строительные материалы	Негорючие строительные материалы
<b>X</b>	≥ 1500	≥ 500

Таб. 7

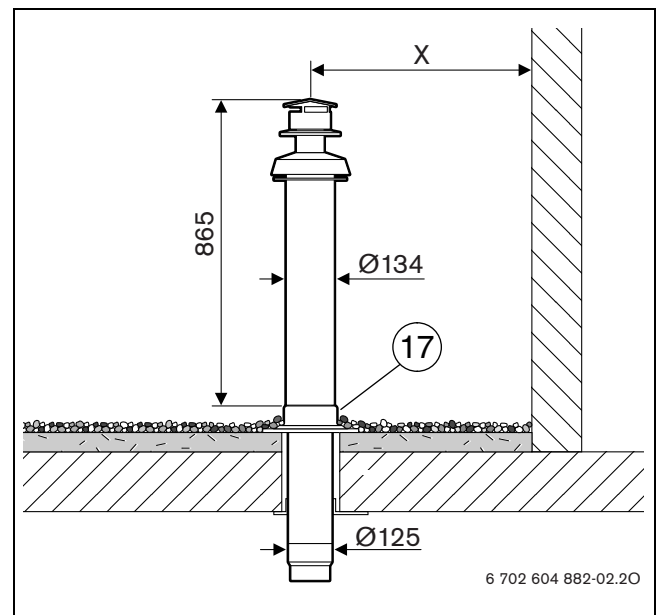


Рис 21



## 6 Раздельная система отвода дымовых газов (AZ 468)

### 6.1 Минимальные установочные размеры

Вид отвода дымовых газов: В<sub>22</sub>

Воздух для горения: подача воздуха из помещения установки

Отвод дымовых газов: вертикальный

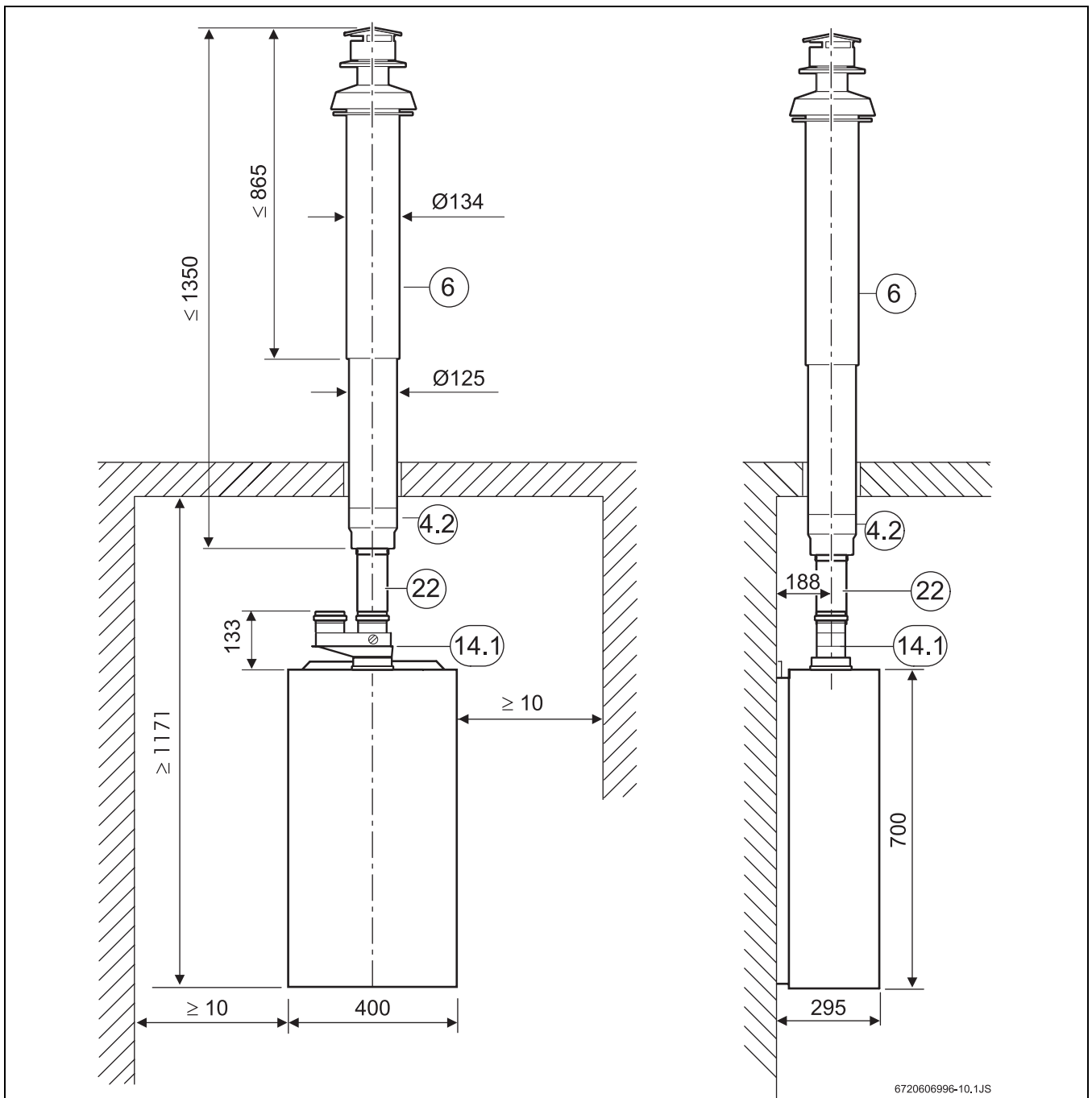


Рис 22

4.2: Переходная муфта Ø 80 мм

6: AZ 404

14 (14.1): AZ 468

22: AZ 409, 410, 411

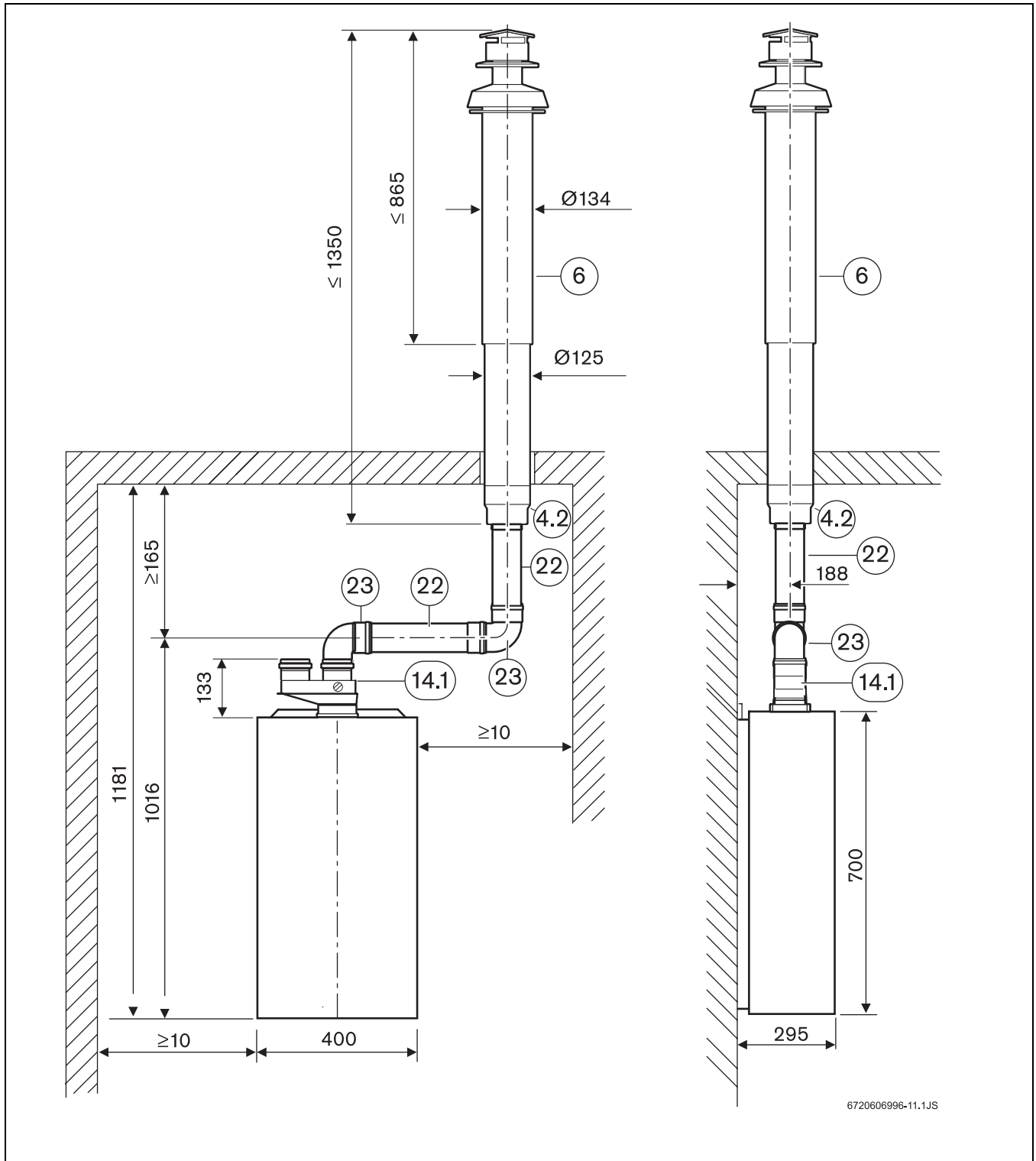


Рис 23

**4.2:** Переходная муфта Ø 80 мм

**6:** AZ 404

**14 (14.1):** AZ 468

**22:** AZ 409, 410, 411

**23:** AZ 407

Вид отвода дымовых газов: В<sub>22</sub>

Воздух для горения: подача воздуха из помещения установки

Отвод дымовых газов: горизонтальный

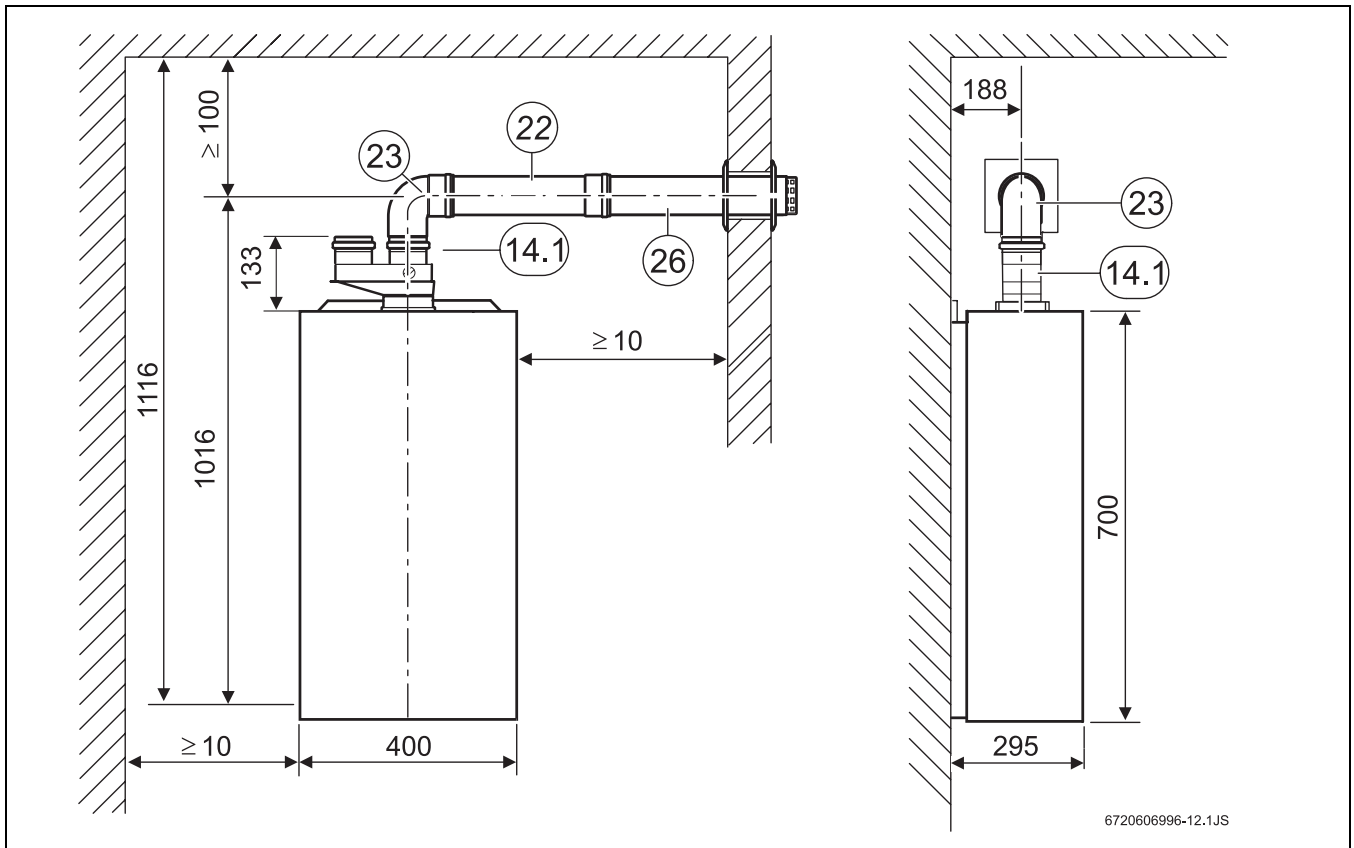


Рис 24

**14 (14.1):** AZ 468 Двухтрубный соединитель 80/80 с приспособлением для подключения к прибору

**22:** AZ 409, 410, 411

**23:** AZ 407

**26:** AZ 413

Вид отвода дымовых газов: C<sub>12</sub>

Воздух для горения: подача воздуха извне

Отвод дымовых газов: горизонтальный

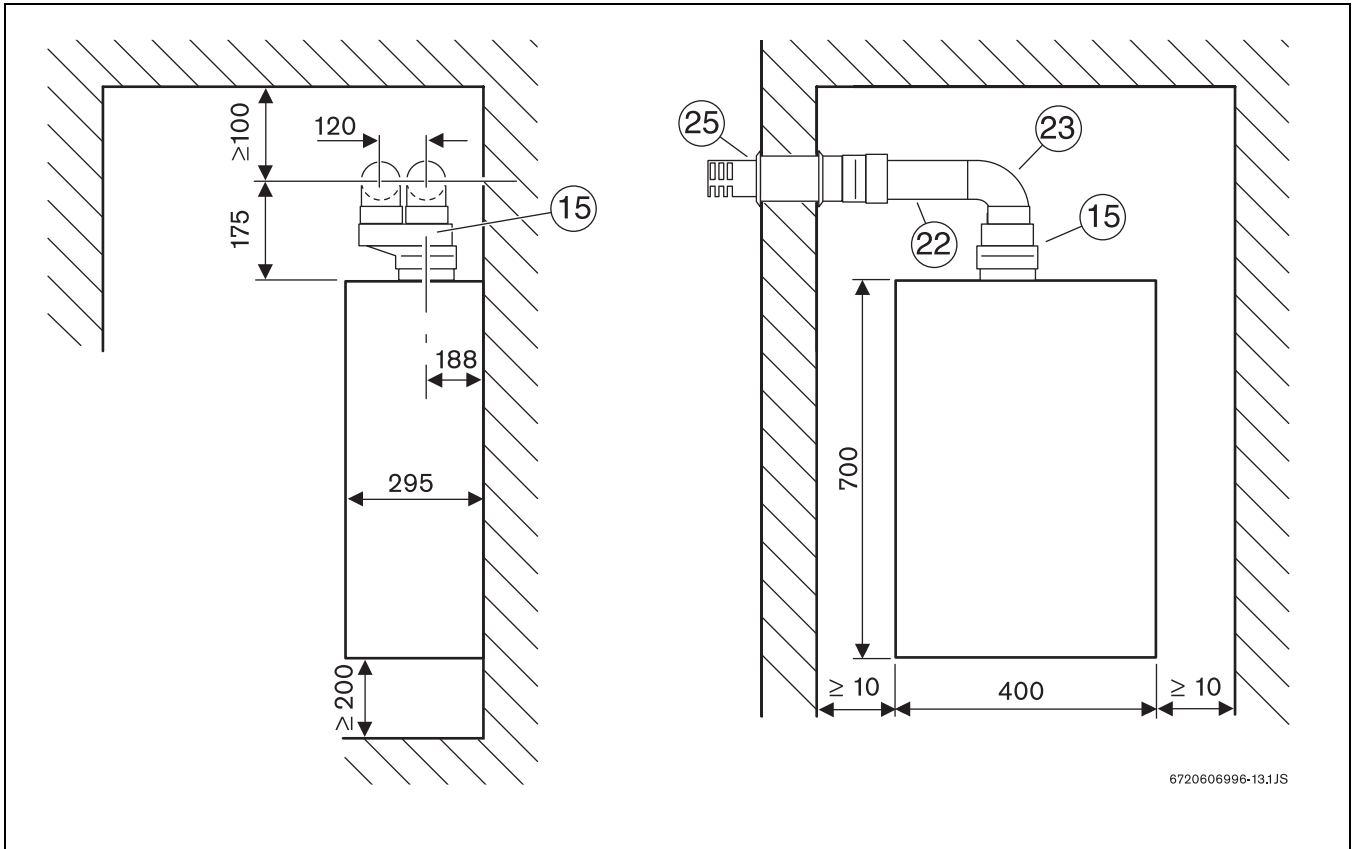


Рис 25

- 15: AZ 468
- 22: AZ 409, 410, 411
- 23: AZ 407
- 25: AZ 405

Вид отвода дымовых газов: C<sub>52</sub>

Воздух для горения: горизонтальная подача воздуха извне

Отвод дымовых газов: вертикальный



Максимально допустимая длина горизонтальной части трубы для отвода дымовых газов - 2 м. Трубы отвода дымовых газов длиной более 10 м должны быть изолированы.

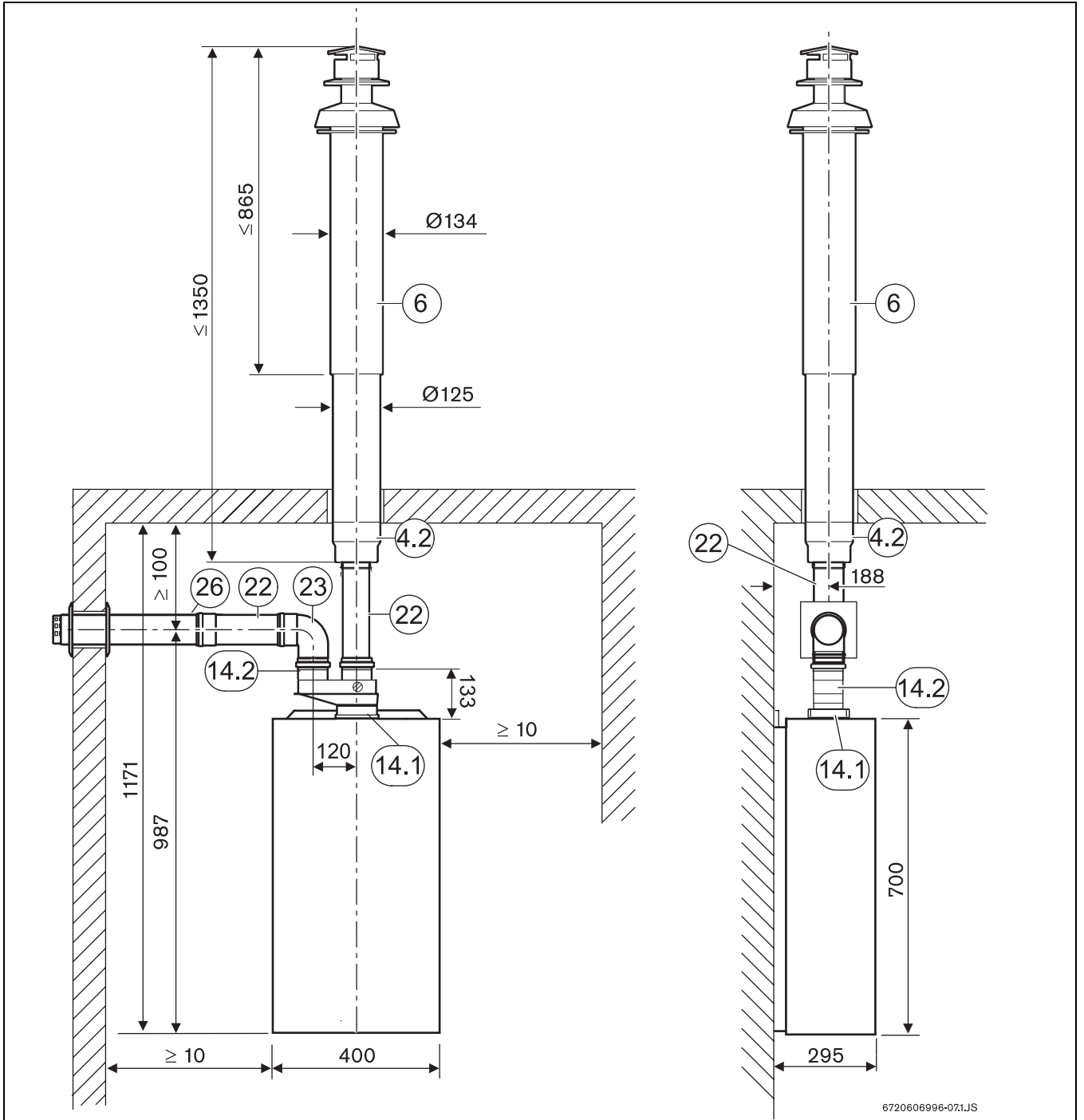


Рис 26

4.2: Переходная муфта Ø 80 мм

6: AZ 404

14 (14.1/14.2): AZ 468

22: AZ 409, 410, 411

23: AZ 407

26: AZ 413

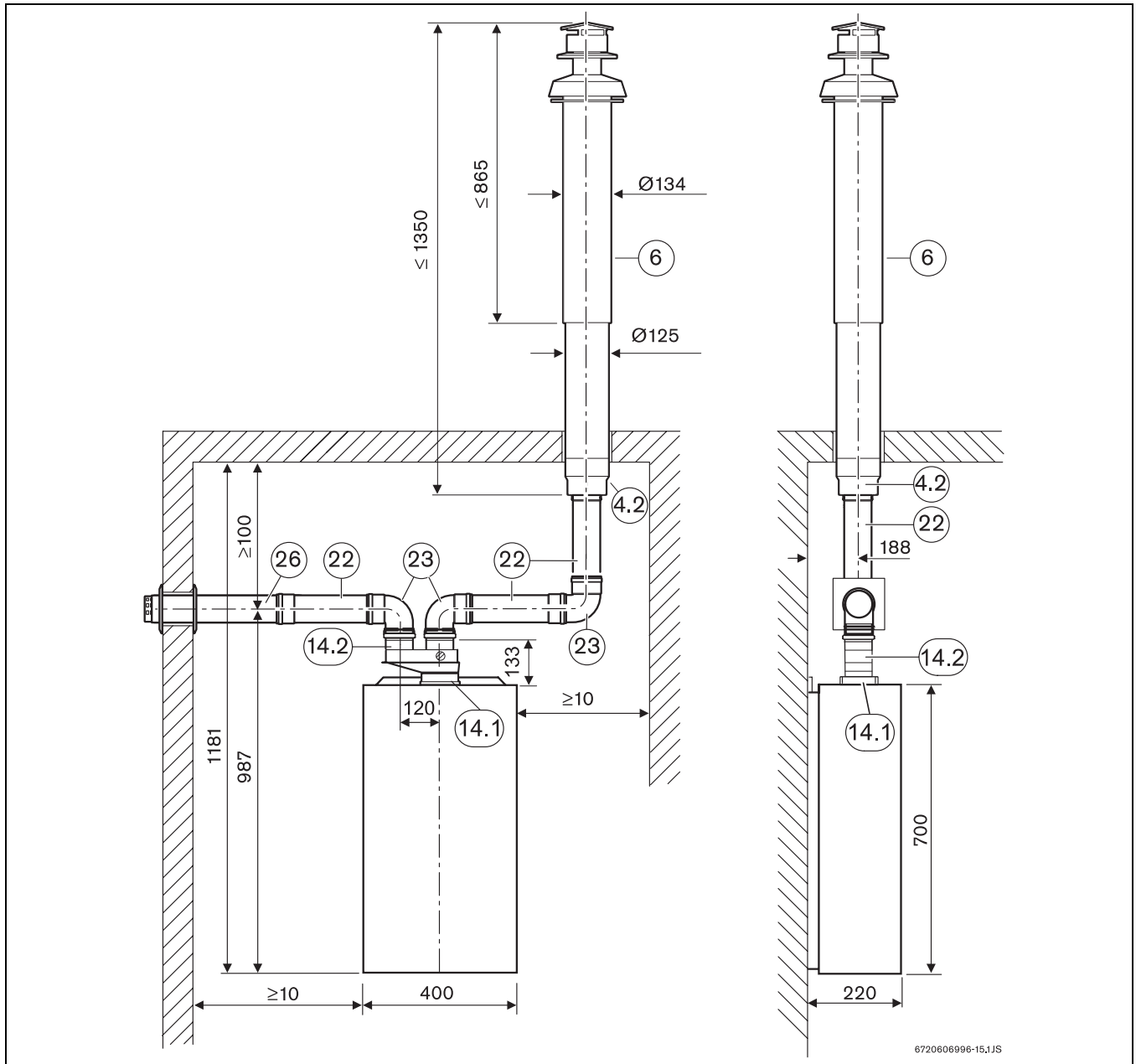


Рис 27

**4.2:** Переходная муфта  $\text{Ø} 80$  мм

**6:** AZ 404

**14 (14.1/14.2):** AZ 468

**22:** AZ 409, 410, 411

**23:** AZ 407

**26:** AZ 413

Вид отвода дымовых газов: С<sub>32</sub>

Воздух для горения: вертикальная подача воздуха извне

Отвод дымовых газов: вертикальный



Максимально допустимая длина горизонтальной части трубы для отвода дымовых газов - 2 м. Трубы отвода дымовых газов длиной более 10 м должны быть изолированы.

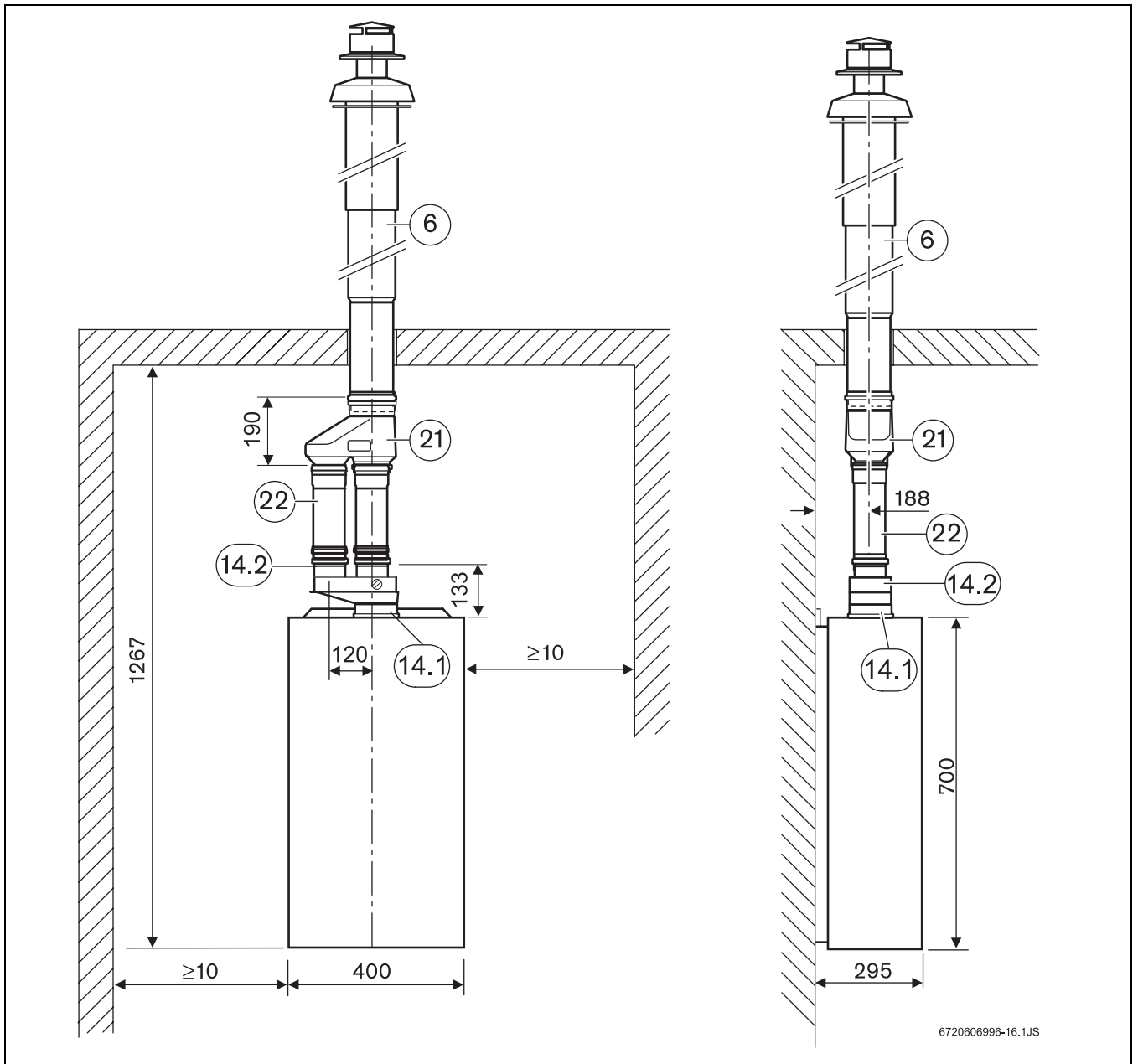


Рис 28

**6:** AZ 404

**14 (14.1/14.2):** AZ 468

**21:** AZ 406

**22:** AZ 409, 410, 411



6720680463

ООО «Роберт Бош»  
Термотехника  
ул. Ак. Королева, 13, стр.5  
129515 Москва, Россия

[www.bosch-tt.ru](http://www.bosch-tt.ru)